

版本变更记录

版本	ECN#	变更内容	编制	审批	日期
A	-	首次发行	王富生	M.D	2022/11/29

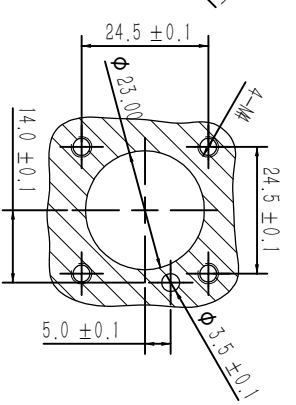
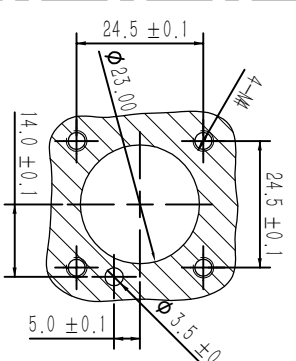
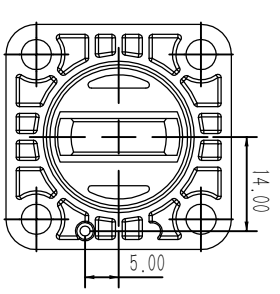
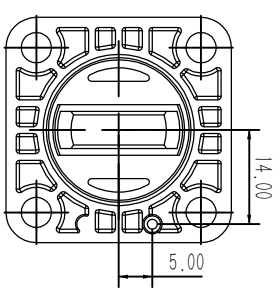
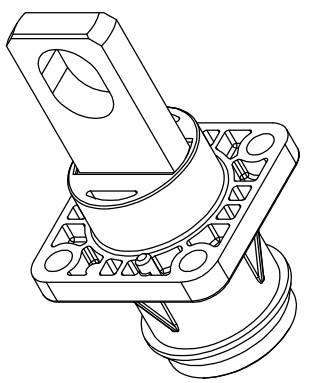
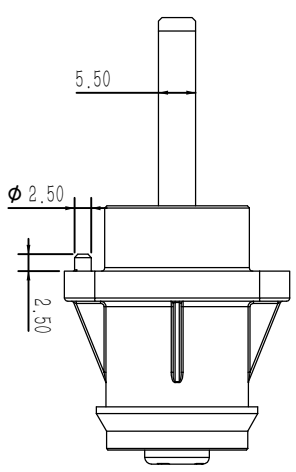
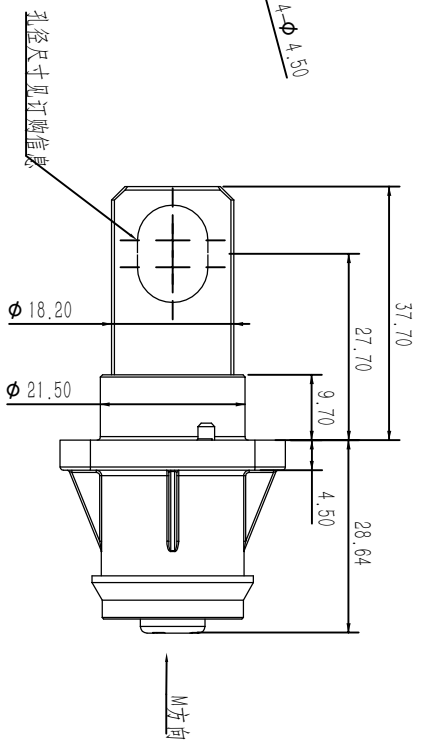
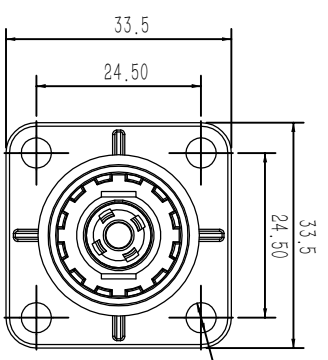
客户图纸

订购信息 Ordering Information

PEC08 X-300-10 D 10

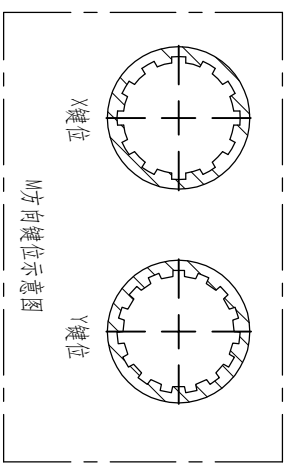
键位及颜色: X, 橙色 Y, 黑色	孔类型: D, 通孔 M, 螺纹孔 H, 腰孔	孔径: 8 10
--------------------------	----------------------------------	----------------

- 规格参数:
1. 工作温度: -40°C ~ +125°C (含温升)
 2. 额定电流: 300 A
 3. 额定电压: 1500 VDC, 4000 VAC.
 4. 额定电压: 6000 VDC, 4000 VAC.
 5. 绝缘电阻: 20Ω
 6. 防护等级: 非配状态下满足IPXB, 对配状态下满足IPXD.
 7. 机械寿命: 100 Min.
 8. M4安装扭矩: 2-3N.M
 9. M6安装扭矩: 3-5N.M
 10. M8安装扭矩: 6-8N.M
 11. M10安装扭矩: 10-12N.M
 12. 对配插头, 见图纸“PEC58-300”



面板安装尺寸

产品料号	产品描述
PEC08X-300-10D8	PEC300A 带键位插座 D8铜排 X键
PEC08Y-300-10D8	PEC300A 带键位插座 D8铜排 Y键
PEC08X-300-10D10	PEC300A 带键位插座 D10铜排 X键
PEC08Y-300-10D10	PEC300A 带键位插座 D10铜排 Y键
PEC08X-300-10M8	PEC300A 带键位插座 M8铜排 X键
PEC08Y-300-10M8	PEC300A 带键位插座 M8铜排 Y键
PEC08X-300-10M10	PEC300A 带键位插座 M10铜排 X键
PEC08Y-300-10M10	PEC300A 带键位插座 M10铜排 Y键
PEC08X-300-10H8	PEC300A 带键位插座 H8铜排 X键
PEC08Y-300-10H8	PEC300A 带键位插座 H8铜排 Y键
PEC08X-300-10H10	PEC300A 带键位插座 H10铜排 X键
PEC08Y-300-10H10	PEC300A 带键位插座 H10铜排 Y键



BALE		成都市百勤新能源科技有限公司	
		产品名称: PEC300A 带键位插座 铜排型	物料编号: 见表格
重量	材料: /	未注公差 (mm): 1位公差: ±1.0, 2位公差: ±0.5, 3位公差: ±0.2, 角度: ±2°	图纸编号: PEC08-300-10
设计: 王富生	日期: 2022/11/29	第一角投影	图例: 见表格
审核: /	页面: 1/1		
批准: /	页码: /		

版权归百勤所有, 未经允许, 不得转载, 违者必究